

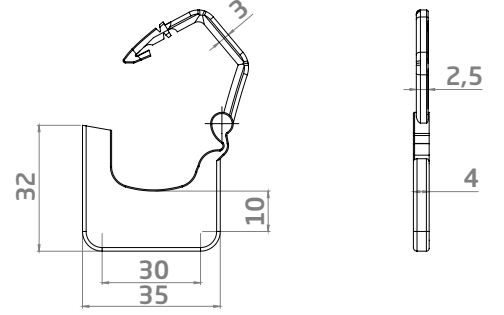
LGM 520

Plastik Asma Kilit



Uygulama Alanları

İlkyardım Çantaları, Trolley



Ürün Açıklaması

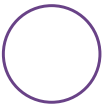
- Polipropilen (PP) malzemesinden üretilmiştir.
- Firma ismi/logosu ve seri numarası baskısı yapılır.
- Termal ve lazer baskı ile markalama yapılabilir.
- Mobil uygulamalar için barkod baskı yapılabilir. (Kod128, Int 2/5, Kod 39 vb)

- Asma kilit dizaynı tek elle mühürleme için kolaylık sağlamaktadır.
- 10'lu grup halinde gönderilmektedir.
- Çekme Mukavemeti : 6 Kgf
- Çalışma Sıcaklığı : -20°C / +80°C

Ürün Kodları	LGM520
Koli Adedi	1.000 adet
Koli Ölçüsü	29x29x23 cm
Koli Ağırlığı	2,21 kg
Palet Ölçüsü	90x120x245 cm, 120.000 adet

Renk Alternatifleri

Farklı renkler için lütfen satış departmanı ile iletişime geçiniz



BEYAZ



MAVİ



YEŞİL



KIRMIZI



SARI