

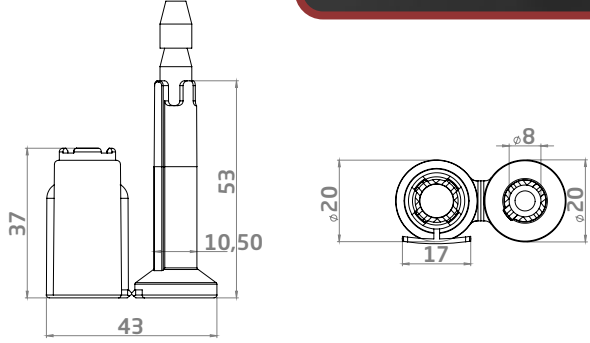
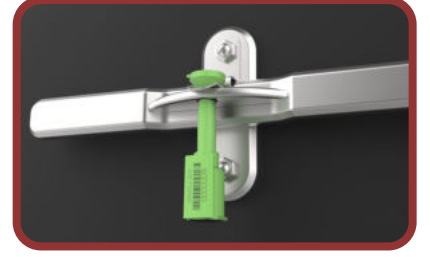
# LGM 423

## Konteyner Mühürü



## Uygulama Alanları

### Konteyner



## Ürün Açıklaması

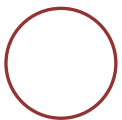
- Plastik kaplamalı çelik çivi ve çelik gövdeden oluşur.
- ISOPAS 17712 belgesi mevcuttur.
- Çivinin üzerindeki kanatlar, mühürün döndürülerek açılmasını engeller.

- Lazer markalama ile firma ismi/logosu ve seri numarası baskısı yapılabilir.
- Mobil uygulamalar için barkod baskı opsiyonu (Kod128, Int2/5, vb.)
- Çekme Mukavemeti: 1000 Kgf
- Çalışma Sıcaklığı: -40°C / +120°C

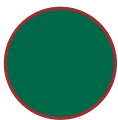
Ürün Kodları	LGM423
Koli Adedi	250 adet
Koli Ölçüsü	39x19x16 cm
Koli Ağırlığı	14 kg
Palet Ölçüsü	80x120x95 cm, 15.000 adet

## Renk Alternatifleri

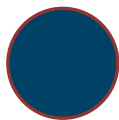
Farklı renkler için lütfen satış departmanı ile iletişime geçiniz



BEYAZ



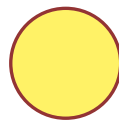
YEŞİL



MAVİ



KIRMIZI



PASTEL SARI

ISO  
PAS  
17712

**LİMA**