

LGM 411

Metal Klipsli Kayış Mühür

LGM 411-S

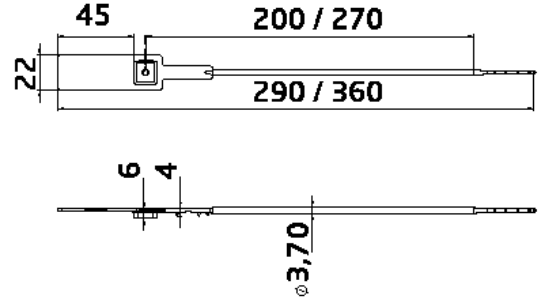


LGM 411-L



Uygulama Alanları

Plastik Taşıma Kutuları, Kamyonlar,
Petrol Tankerleri



Ürün Açıklaması

- Gövde Polipropilen (PP) malzemeden üretilmiştir.
- Ekstra güvenlik için tıpa içine ultrasonik kaynak yardımıyla çelik tıpa eklenmiştir.
- Firma ismi/logo ve seri numara baskısı yapılabilir.
- Markalama methodları olarak lazer baskı, sıcak baskı ve termal baskı seçenekleri mevcuttur
- Mobil uygulamalar için barkod baskı yapılabilir (Kod128, Int 2/5, Kod 39 vb.)
- Opsiyonel uzunluklar: LGM411-S: 290 mm ve LGM411-L: 360 mm
- 10'lu gruplar halinde sevk edilir
- Çekme Mukavemeti: 30 Kgf
- Çalışma Sıcaklığı: -20°C / +80°C

Ürün Kodları	LGM411-S	LGM411-L
Koli Adeti	1.000 adet	1.000 adet
Koli Ölçüsü	24x31x28 cm	24x38x29 cm
Koli Ağırlığı	4,03 kg	4,92 kg
Palet Ölçüsü	93x125x240 cm 120.000 adet	103x120x250 cm 104.000 adet

Renk Alternatifleri

Farklı renkler için lütfen satış departmanı ile iletişime geçiniz



DETECTABLE SEAL

LİMA