

LGM 140

Kombi Mühür

LGM140

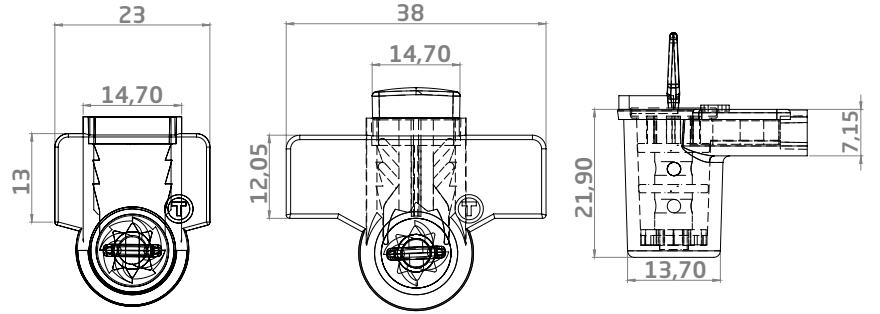


LGM140-XL



Uygulama Alanları

Sayaçlar, Kamyonlar, Petrol Tankerleri



Ürün Açıklaması

- Ultraviyole dayanımlı Polikarbonat (PC) gövdeden ve Poliasetal (POM) renkli iç parça ve çıpadan üretilmiştir.
- Kombi mühürün benzersiz kilit tasarımında; çıpa ile iç parça bloke edilir ve ikinci bir kilitleme ile gelişmiş güvenlik ve kurcalamaya karşı mükemmel koruma özelliği sağlar.
- Ø0,66 mm paslanmaz çelik, Ø0,66 mm galvanizli çelik ve Ø0,90 mm PVC kaplı çelik tel seçenekleri mevcuttur.
- Döner iç parça gövdesine istenilen uzunlukta mühür teli takılabilir.
- Lazer markalama ile firma ismi/logo ve seri numara baskısı yapılabilir.

- Mobil uygulamalar için barkod baskı yapılabilir. (Kod128, Int 2/5 vb.)
- Opsiyonel markalama alanları, LGM140: 23 mm ve LGM140-XL: 38 mm
- Şeffaf gövdeli ürünlerde barkod okuma kalitesini arttırmak için bayrağa çözücülere dayanıklı beyaz zemin basılır.
- RoHS (Tehlikeli Maddelerin Kısıtlanması) Direktifi (AB) 2015/863 uyumludur.
- ISO 4892 UV direnci, ISO 9227 Korozyon direnci için test raporları mevcuttur.
- Çekme Mukavemeti: 40 Kgf
- Çalışma Sıcaklığı: -40°C / +120°C

Ürün Kodları	LGM140-25 cm Paslanmaz Telli
Koli Adedi	1.000 adet
Koli Ölçüsü	23x40x22 cm
Koli Ağırlığı	6,40 kg
Palet Ölçüsü	82x120x190 cm, 80.000 adet

Renk Alternatifleri

Farklı renkler için lütfen satış departmanı ile iletişime geçiniz



BEYAZ



SİYAH



KIRMIZI



TURUNCU



SARI



YEŞİL



MAVİ

LİMA